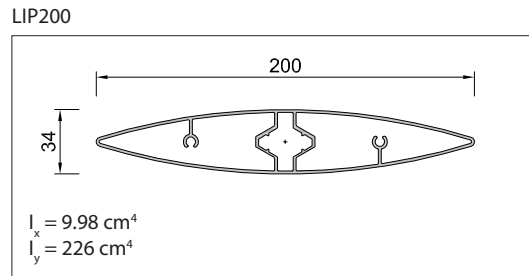


Perflería:
Acabados disponibles:
Colores disponibles:
Opción decoración:
Certificados:
Opción pretratamiento:
Características:
Soluciones constructivas:

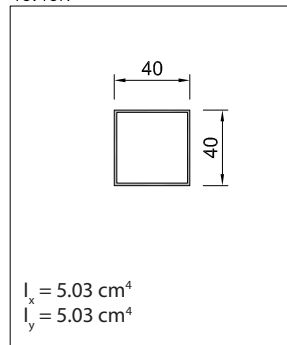
Aluminio extrusionado | Aleación 6063-T5  
 Lacado satinado brillante (estándar) o mate  
 Termolacado a 200°C, antes del ensamblaje  
 Anodizado natural de 15 micras (estándar) o 20 micras  
 Carta RAL Classic, Carta RAL Design, Carta Futura  
 Símil madera  
 Lacado Qualicoat o Qualimarine  
 Anodizado Qualanod  
 Sea Side  
 Número justo de lamas | Sin lama compensadora  
 Lamas horizontales o verticales  
 Marco Fijo  
 Paramento  
 Pérgola | Marquesina

Lama:

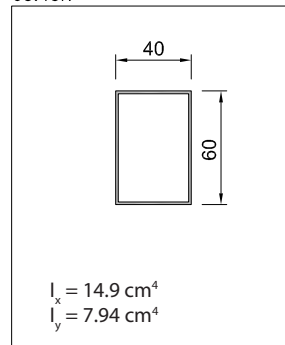


Montantes:

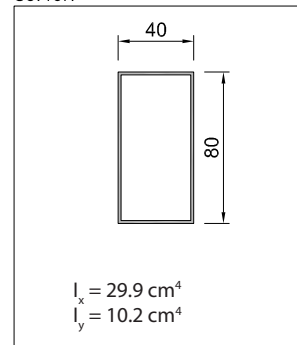
40.40N



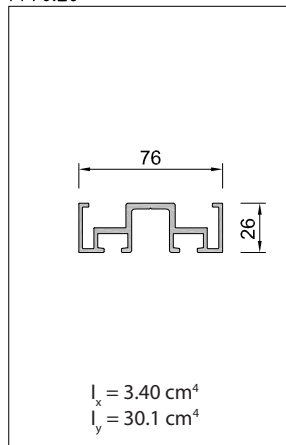
60.40N



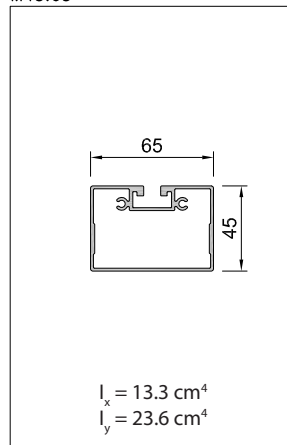
80.40N



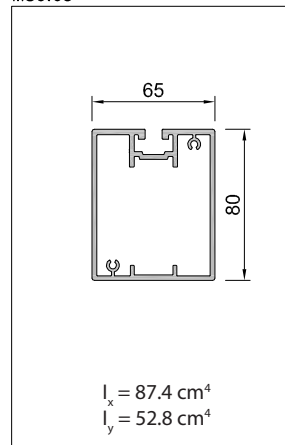
PF76.26



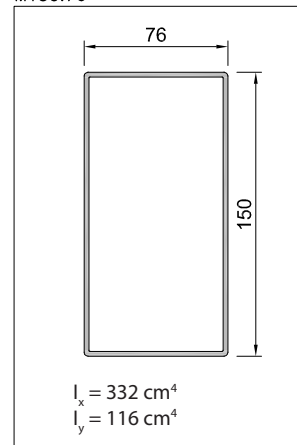
M45.65



M80.65



M150.76



Bastidor:

Lama:

Peso del sistema:

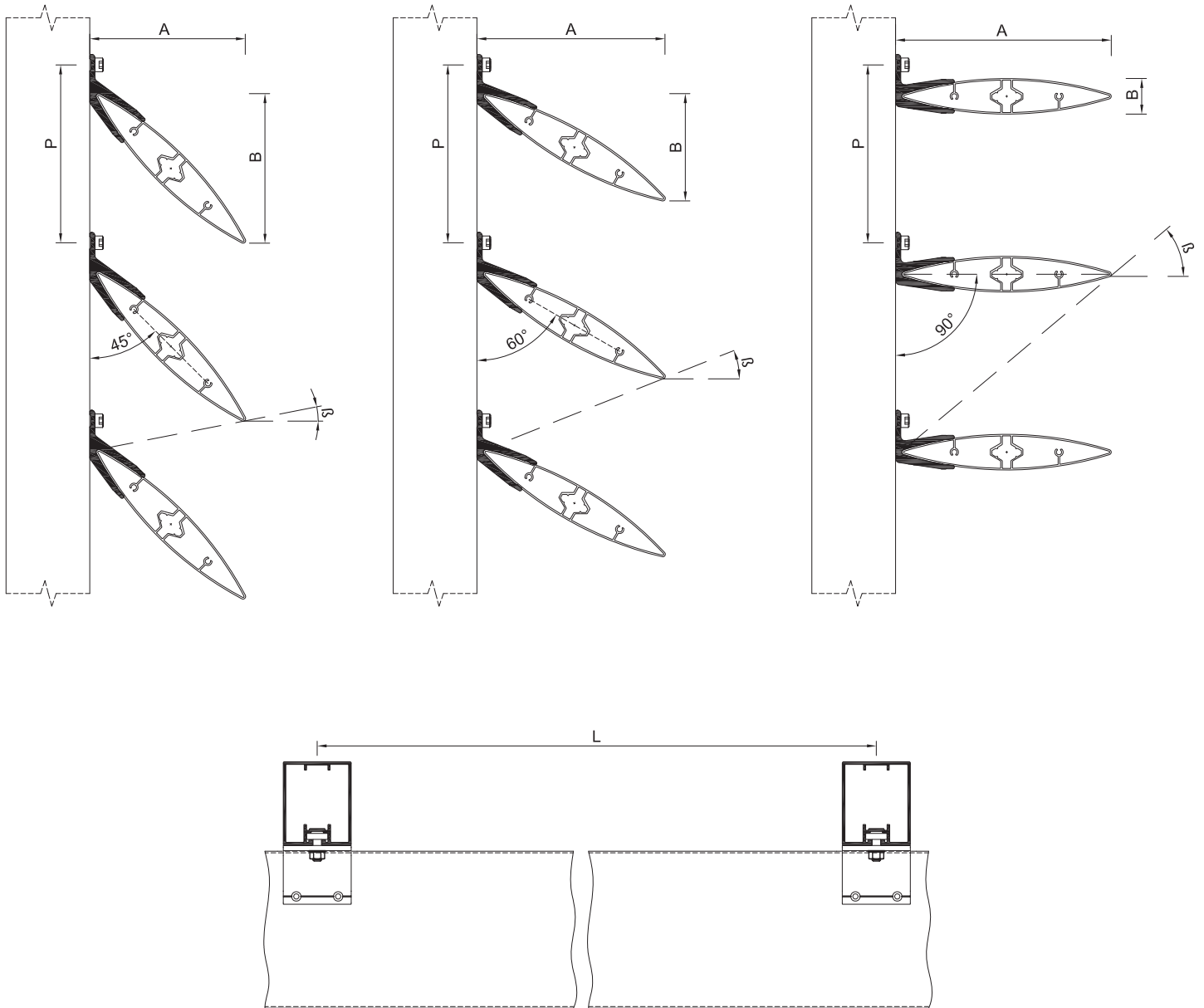
Perfil tubular | Según solución constructiva  
Opción de perfil bastidor especial sobre pedido

Perfil tubular

Espesor general 1.5 mm

$I_{xx} = 9.98 \text{ cm}^4$   $I_{yy} = 226 \text{ cm}^4$

15,0 kg/m<sup>2</sup>



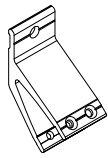
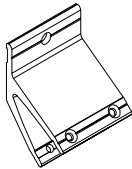
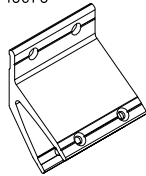
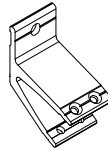
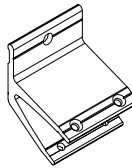
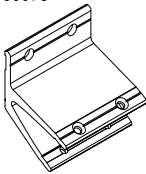
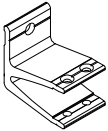
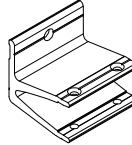
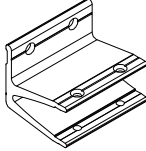
Inclinación Lama	A (mm)	B (mm)	L máx. (mm)			P (mm)			
			600 Pa	800 Pa	1250 Pa	$\beta = 15^\circ$	$\beta = 30^\circ$	$\beta = 45^\circ$	$\beta = 60^\circ$
45°	149	143	2740 mm	2580 mm	2330 mm	180	223	283	387
60°	180	103	2740 mm	2580 mm	2330 mm	148	201	273	400
90°	206	34	2740 mm	2580 mm	2330 mm	58	118	202	348

Pinzas Finger:

Accesorios para la fijación de las lamas a los montantes, fabricados en aluminio extrusionado 6063-T5. Espesor general 5 mm. Disponibles en tres inclinaciones (45°, 60° y 90°) y en tres longitudes (38, 64 y 75 mm), según las necesidades del proyecto.

Acabados disponibles:

Lacado Blanco RAL 9010  
Lacado Negro Mate RAL 9011  
Lacado Gris RAL 9006  
Anodizado Plata Mate

Ancho / Largeur / Width:		38 mm	64 mm	75 mm
Válido para los montantes: Valide pour les montants: Valid for the mullions:		40.40N 60.40N 80.40N	M45.65 M80.65	PF76.26 M150.76
Inclinación: Inclinaison: Inclination:	45°	Finger 145038 	Finger 145064 	Finger 145075 
	60°	Finger 160038 	Finger 160064 	Finger 160075 
	90°	Finger 190038 	Finger 190064 	Finger 190075 

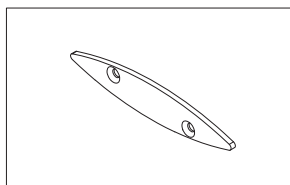
Testeras:

Tapas para cerrar los extremos de las lamas, fabricadas en chapa de aluminio de 4 mm de espesor.

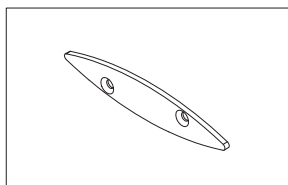
Acabados disponibles:

Lacado Blanco RAL 9010  
Lacado Negro Mate RAL 9011  
Lacado Gris RAL 9006  
Anodizado Plata Mate

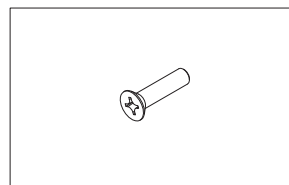
T10-I



T10-D



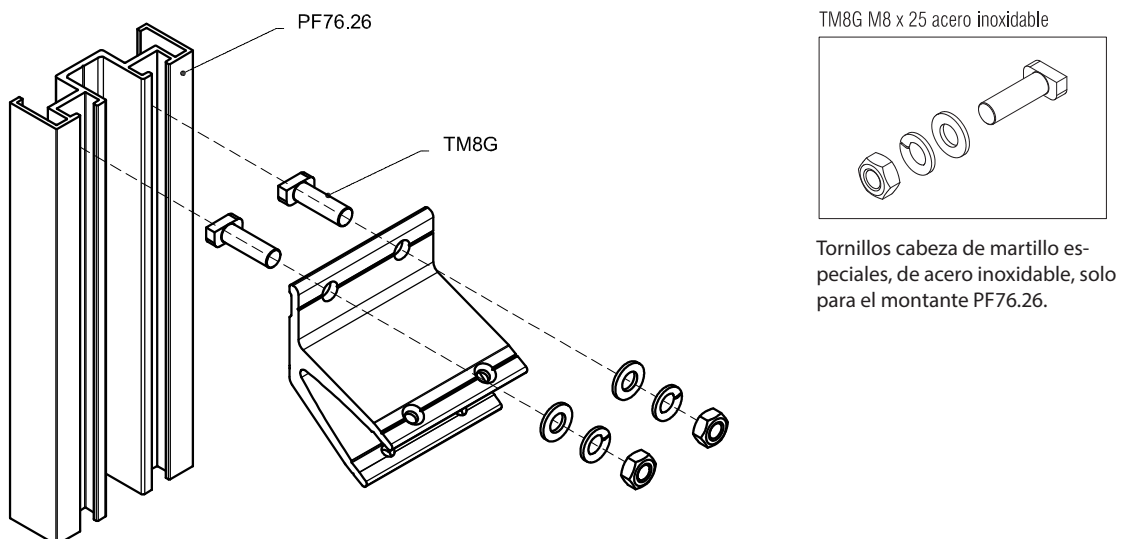
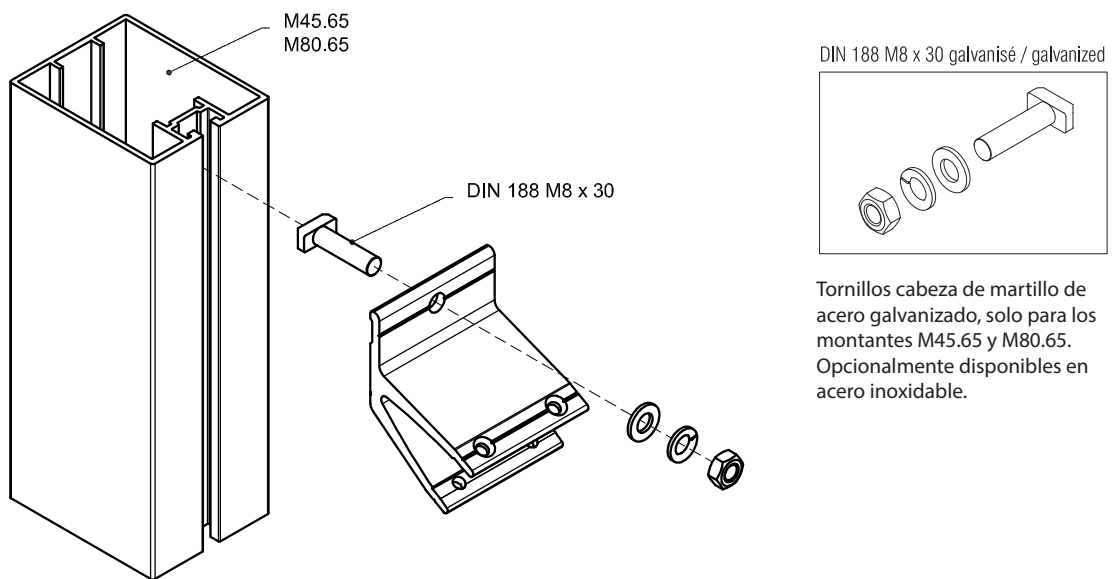
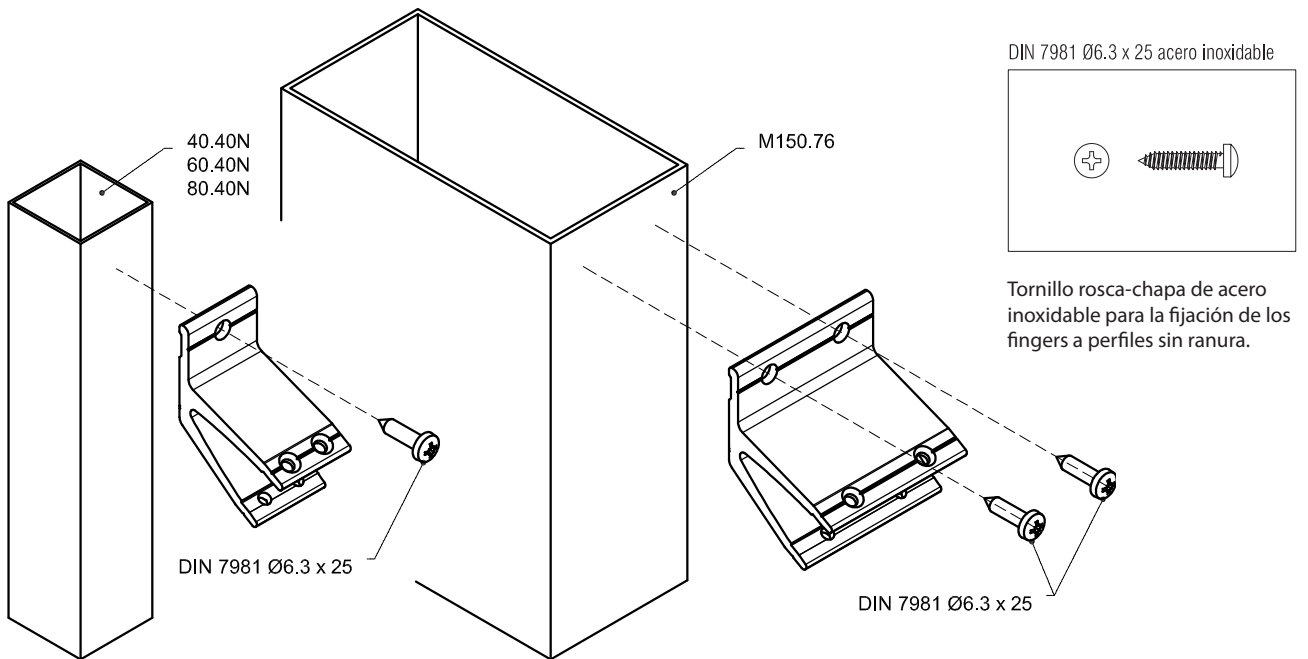
DIN 7500 M6x25 inox / stainless



T10-I: Testera Izquierda (vista la celosía desde el interior del edificio)

T10-D: Testera Derecha (vista la celosía desde el interior del edificio)

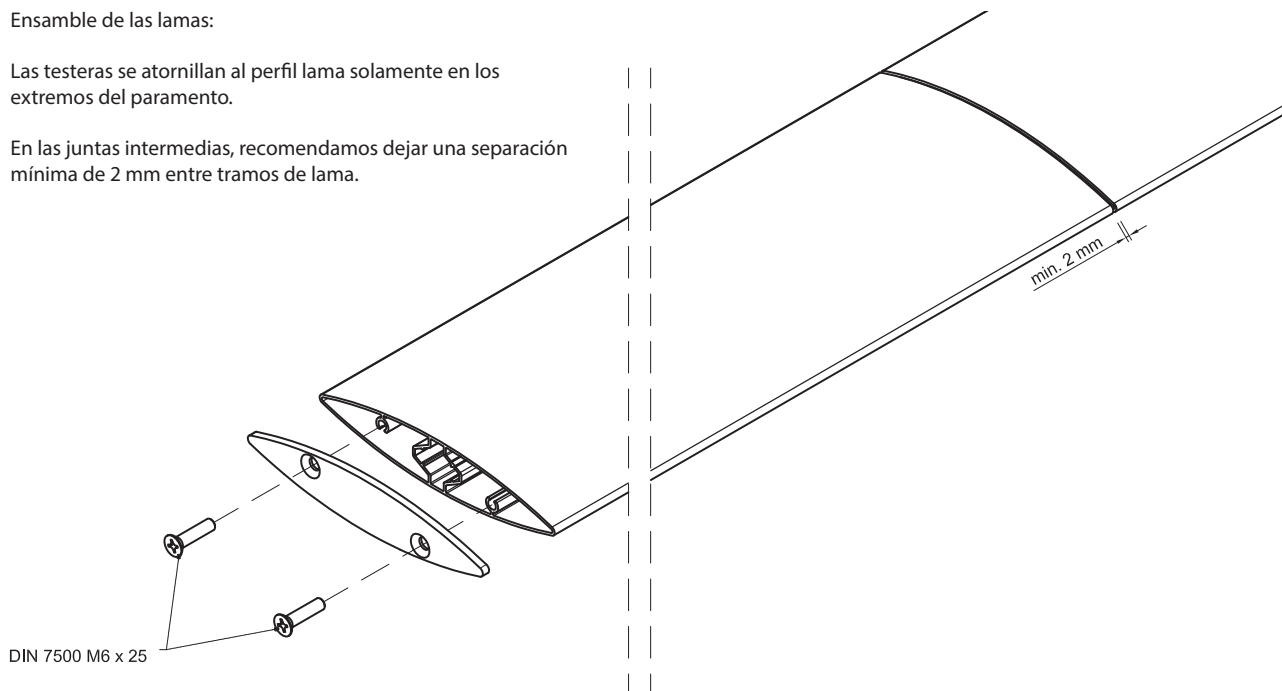
DIN7500 M6x25: Tornillos de acero inoxidable para el montaje de las testeras en los extremos de la lama.



Ensamble de las lamas:

Las testeras se atornillan al perfil lama solamente en los extremos del paramento.

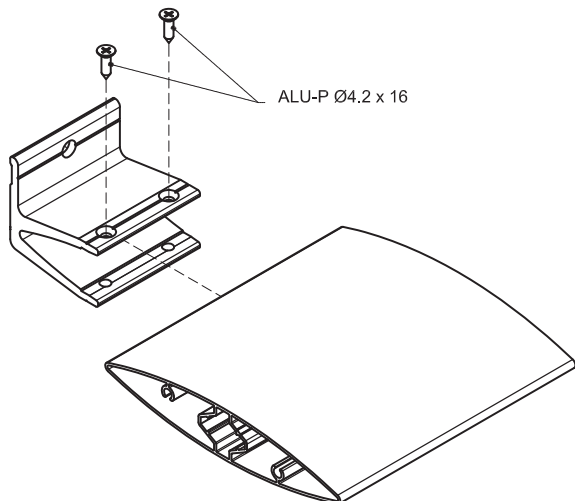
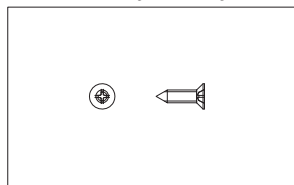
En las juntas intermedias, recomendamos dejar una separación mínima de 2 mm entre tramos de lama.



Sujeción de las lamas a las pinzas Finger:

La fijación del perfil lama a las pinzas Finger puede hacerse de dos formas diferentes: Con tornillo rosca-chapa o con tornillo métrico pasante.

ALU-P Ø4.2 x 16 galvanisé / galvanized



DIN 965 M5 x 40 + DIN 985 M5 inox

